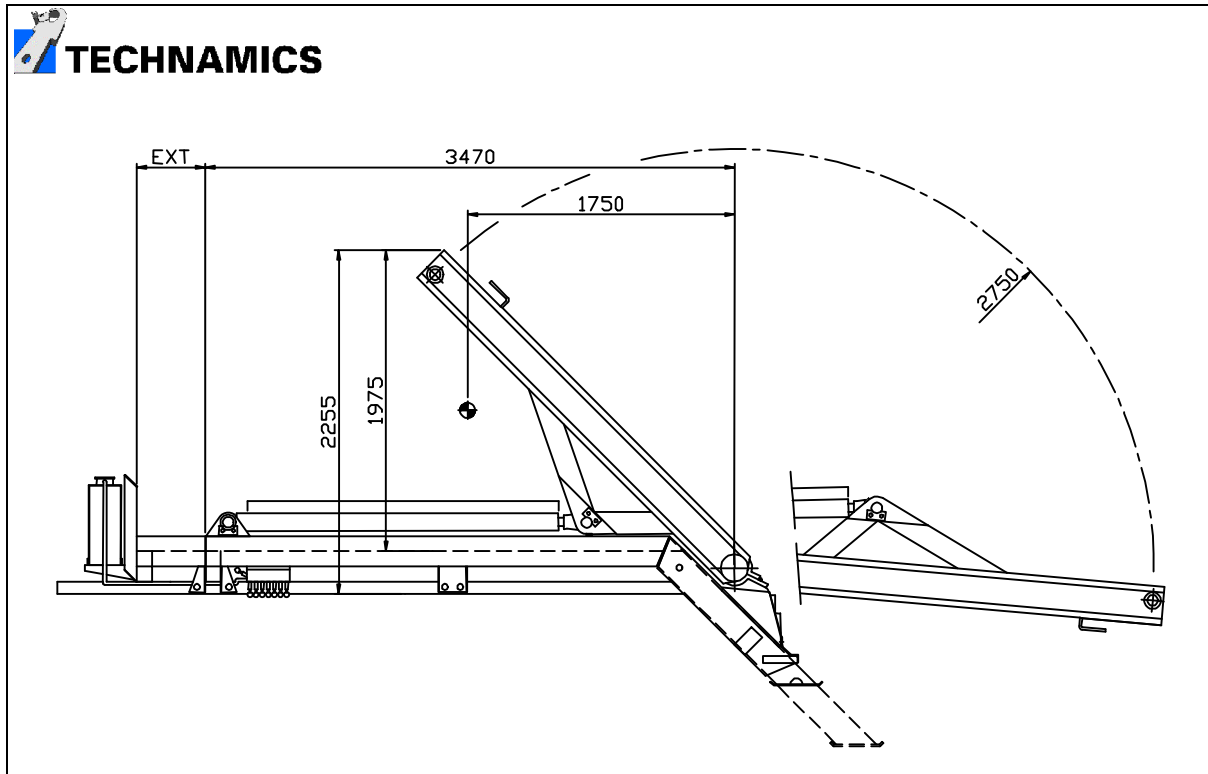


## 2008 TA – 8 Tm Brazos telescopicos



### ESPECIFICACIONES TECNICAS

Capacidad desde el suelo (Nivel 0)	
Con brazos a 2.750 mm	8.500 kg.
Con brazos a 4.000 mm	5.100 kg.

Capacidad desde nivel -800 mm	
Con brazos a 2.750 mm	5.600 kg.
Con brazos a 4.000 mm	3.800 kg.

Peso del sistema estándar	2.300 kg.
+ 250 mm (EXT)	2.280 kg.
+ 450 mm	2.400 kg.
+ 850 mm	2.435 kg.

### DIMENSIONES

Vehículo (P.M.A.)	16.000 kg.
Anchura total	2.500 mm
Carrera de los brazos	1.250 mm
Anchura entre los brazos	2.130 mm
Anchura entra los brazos (en la punta)	2.020 mm
Longitud de las cadenas	1.270 mm
Radio de giro de los brazos (min.)	2.750 mm
Radio de giro de los brazos (max.)	4.000 mm