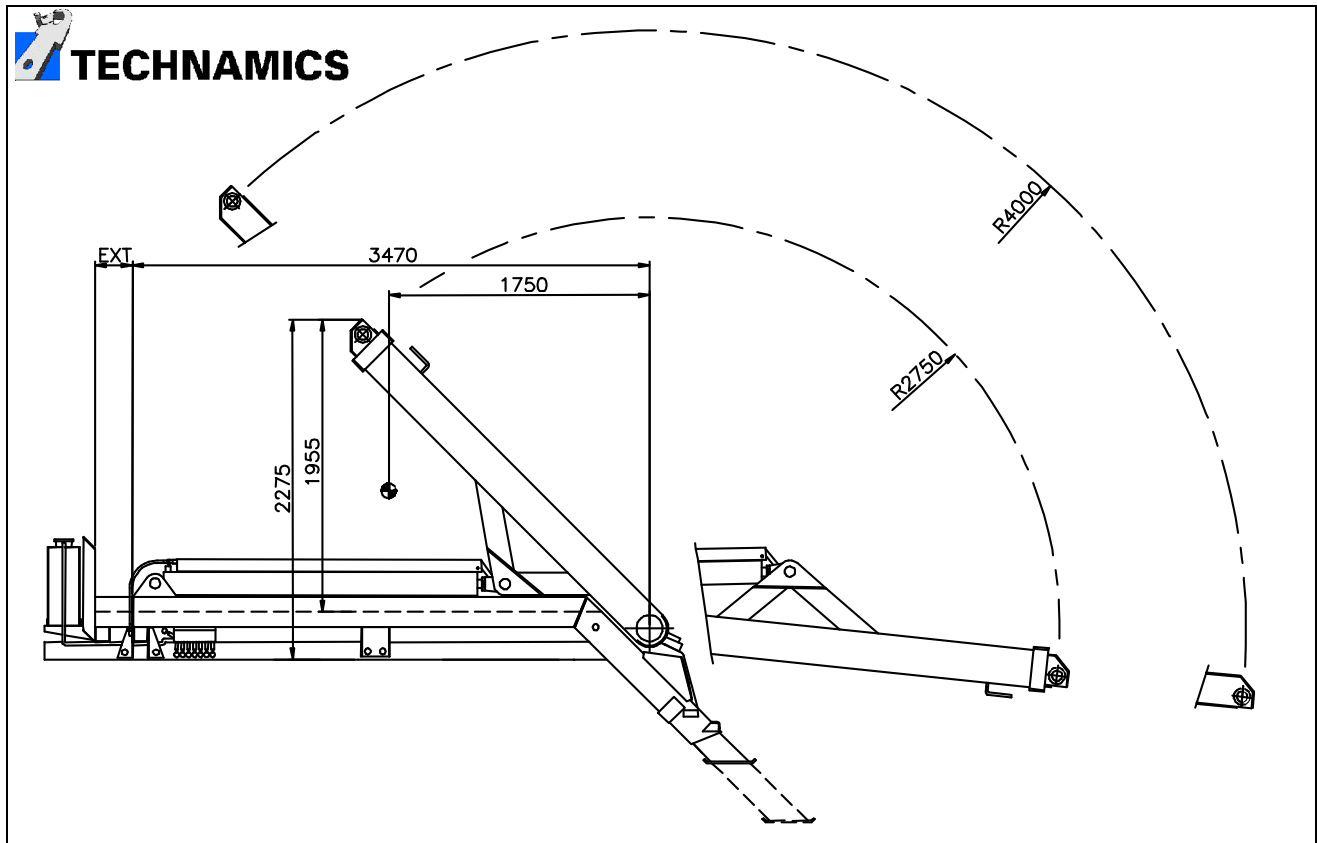


2012 TA – 12 Tm Brazos Telescopicos



ESPECIFICACIONES TECNICAS

Capacidad desde el suelo (Nivel 0)	
Con brazos a 2.750 mm	12.000 kg.
Con brazos a 4.000 mm	7.500 kg.
Capacidad desde nivel -800 mm	
Con brazos a 2.750 mm	7.050 kg.
Con brazos a 4.000 mm	5.500 kg.
Peso del sistema estándar	3.200 kg.
+ 250 mm (EXT)	3.280 kg.
+ 450 mm	3.300 kg.
+ 850 mm	3.335 kg.
+ 1350 mm	3.380 kg.

DIMENSIONES

Vehículo (P.M.A.)	20.000 kg.
Anchura total	2.500 mm
Carrera de los brazos	1.250 mm
Anchura entre los brazos	2.150 mm
Anchura entra los brazos (en la punta)	2.020 mm
Longitud de las cadenas	1.270 mm
Radio de giro de los brazos (min.)	2.750 mm
Radio de giro de los brazos (max.)	4.000 mm