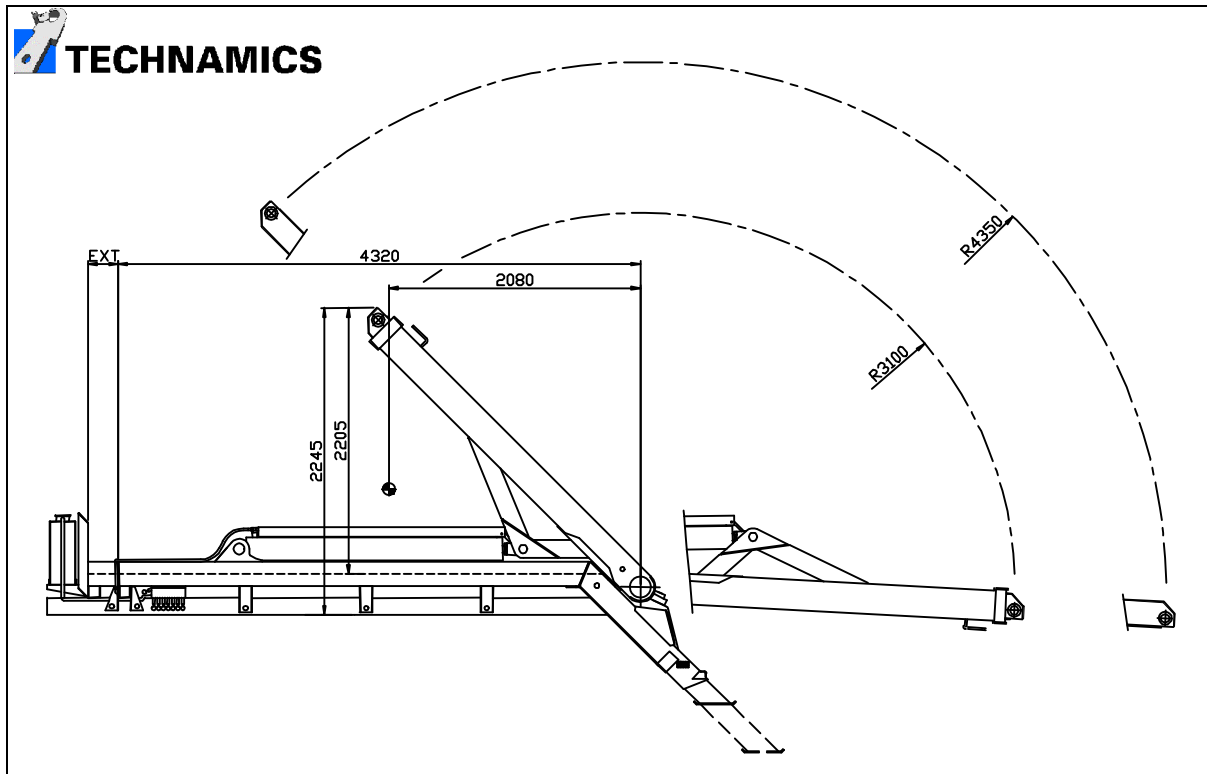


2018 TA – 18 Tm Brazos Telescopicos



ESPECIFICACIONES TECNICAS

Capacidad desde el suelo (Nivel 0)	
Con brazos a 2.750 mm	18.000 kg.
Con brazos a 4.000 mm	12.500 kg.

Capacidad desde nivel –800 mm	
Con brazos a 2.750 mm	12.500 kg.
Con brazos a 4.000 mm	8.500 kg.

Peso del sistema estándar	3.700 kg.
+ 250 mm (EXT)	3.780 kg.
+ 450 mm	3.800 kg.
+ 850 mm	3.835 kg.

DIMENSIONES

Vehículo (P.M.A.)	26.000 kg.
Anchura total	2.500 mm
Carrera de los brazos	1.250 mm
Anchura entre los brazos	2.150 mm
Anchura entra los brazos (en la punta)	2.020 mm
Longitud de las cadenas	1.390 mm
Radio de giro de los brazos (min.)	3.100 mm
Radio de giro de los brazos (max.)	4.350 mm