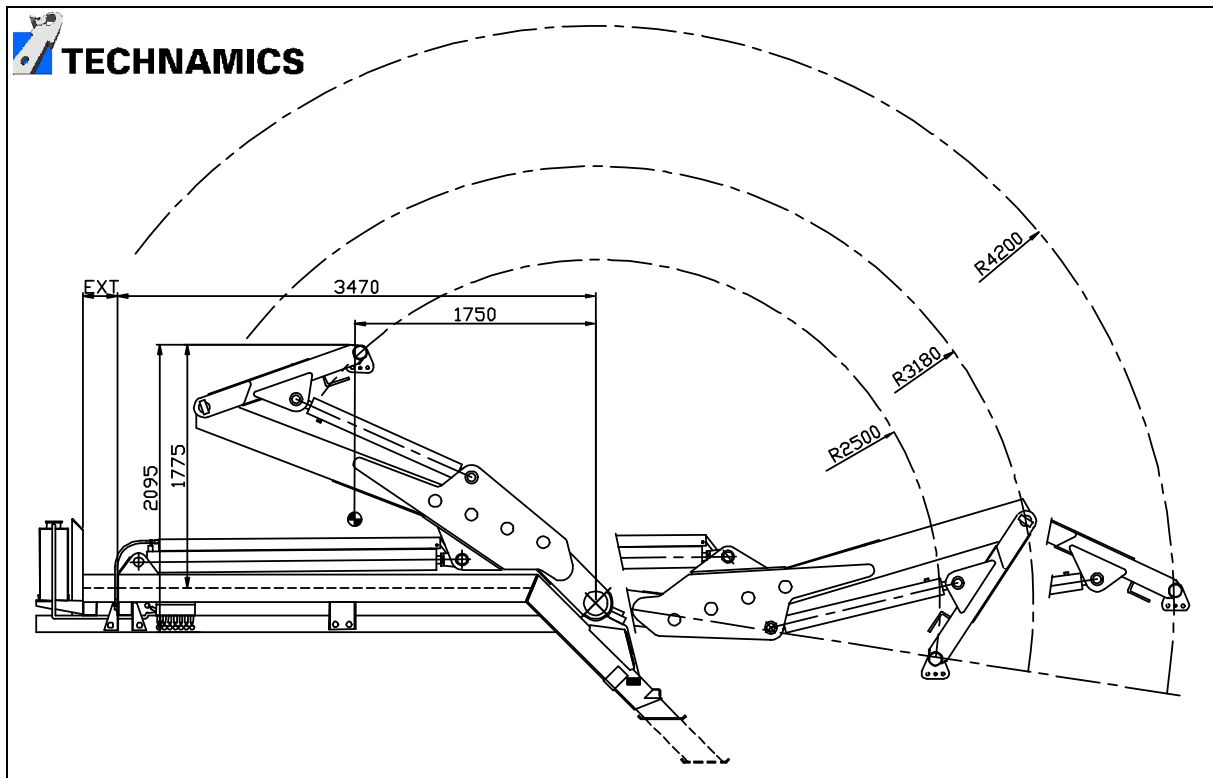


2008 KA – 8 Tm Brazos Articulados



ESPECIFICACIONES TECNICAS

Capacidad desde el suelo (Nivel 0)
 Con brazos a 2.500 mm 12.000 kg.
 Con brazos a 4.000 mm 7.000 kg.

Capacidad desde nivel -800 mm
 Con brazos a 2.750 mm 7.000 kg.
 Con brazos a 4.200 mm 5.000 kg.

Peso del sistema estándar 3.000 kg.
 + 250 mm (EXT) 3.080 kg.
 + 450 mm 3.100 kg.
 + 850 mm 3.185 kg.

DIMENSIONES

Vehículo (P.M.A.) 20.000 kg.

Anchura total 2.500 mm

Anchura entre los brazos 2.130 mm

Anchura entra los brazos
 (en la punta) 2.020 mm

Longitud de los brazos secundarios 1.000 mm

Longitud de las cadenas 1.270 mm

Radio de giro de los brazos (min.) 2.500 mm

Radio de giro de los brazos (max.) 4.200 mm