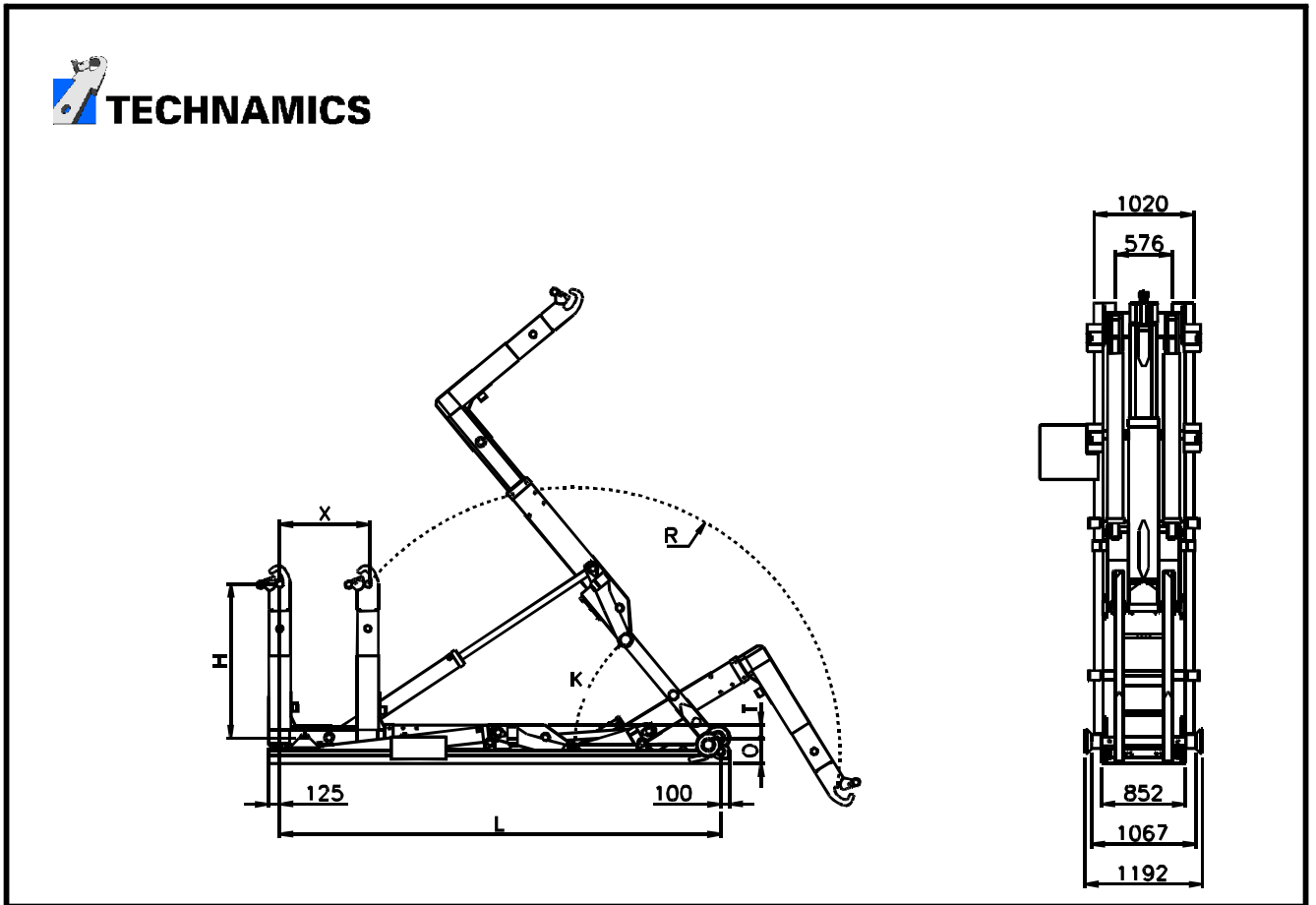


EQUIPO DE GANCHO 18 Tm.

GANCHO; 1570 mm, CHASIS: 1.050 mm



TIPO	X (mm)	L (mm)	O (mm)	K	R (mm)	T (mm)	PESO (kg)	LARGO CONTENEDOR (mm)
18-45-S	900	4500	280	50°	2725	130	2150	3650-5600
18-47-S	1000	4700	280	57°	2880	130	2200	3750-5800
18-49-S	1000	4900	280	54°	2880	130	2250	3950-6000
18-51-S	1000	5100	280	53°	3045	130	2300	4200-6200
18-53-S	1000	5350	280	50°	3045	130	2325	4400-6450
18-55-S	1200	5550	280	50°	3045	130	2350	4400-6650
18-57-S	1200	5700	280	48°	3045	130	2375	4550-6800
18-58-S	1200	5800	280	50°	3125	130	2425	4650-6900
18-60-S	1400	6000	280	50°	3125	130	2475	4650-7100
18-62-S	1400	6200	280	47°	3125	130	2525	4850-7300
18-65-S	1500	6500	280	48°	3340	130	3750	5000-7600