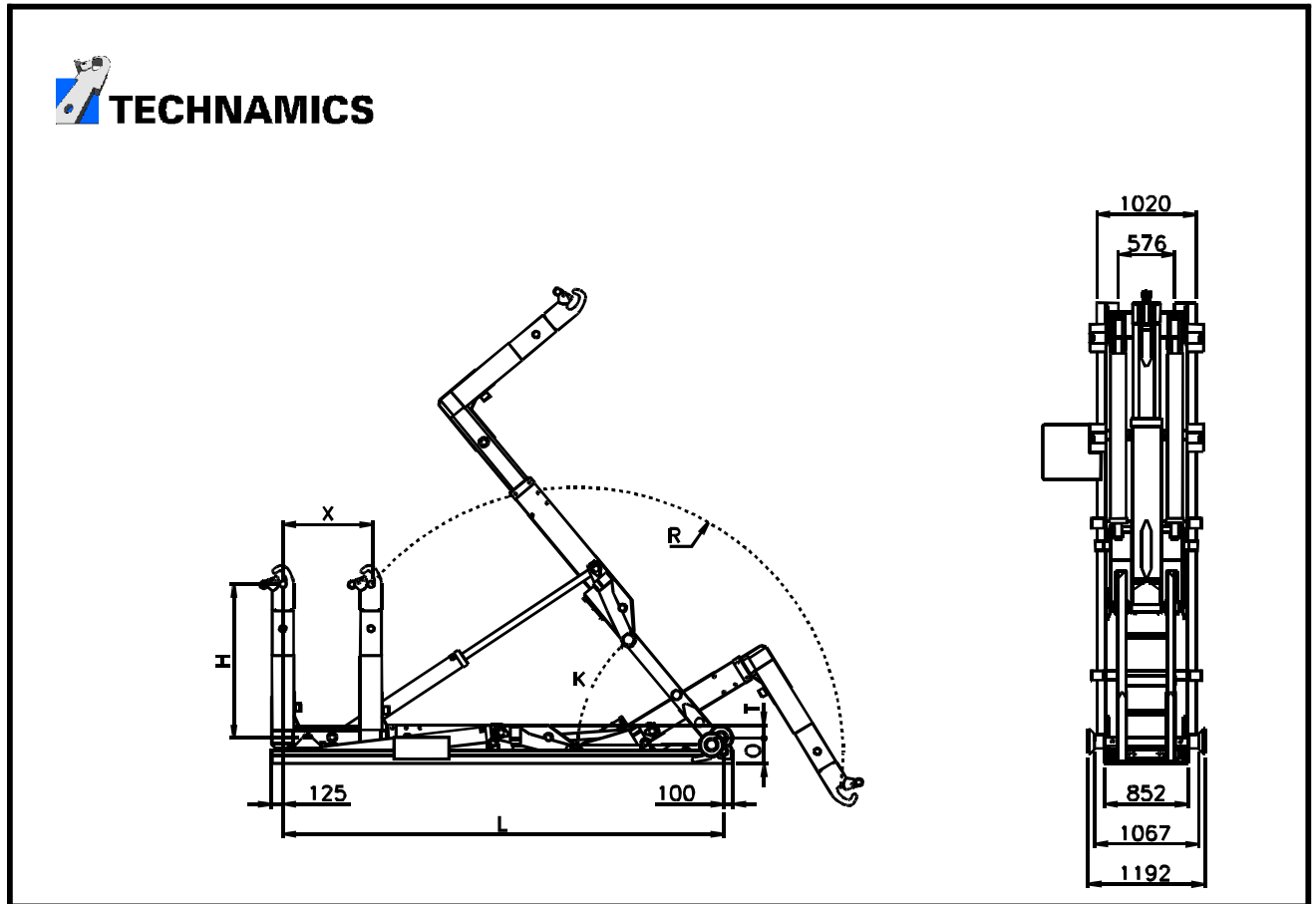


## EQUIPO DE GANCHO 22 Tm.

GANCHO; 1570 mm, CHASIS: 1.050 mm



TIPO	X (mm)	L (mm)	O (mm)	K	R (mm)	T (mm)	PESO (kg)	LARGO CONTENEDOR (mm)
22-45-S	900	4500	280	50°	2725	130	2300	3650-5600
22-47-S	1000	4700	280	57°	2880	130	2375	3750-5800
22-49-S	1000	4900	280	54°	2880	130	2400	3950-6000
22-51-S	1000	5100	280	53°	3045	130	2425	4200-6200
22-53-S	1000	5350	280	50°	3045	130	2450	4400-6450
22-55-S	1200	5550	280	50°	3045	130	2475	4400-6650
22-57-S	1200	5700	280	48°	3045	130	2500	4550-6800
22-58-S	1200	5800	280	50°	3125	130	2550	4650-6900
22-60-S	1400	6000	280	50°	3125	130	2600	4650-7100
22-62-S	1400	6200	280	47°	3125	130	2625	4850-7300
22-65-S	1500	6500	280	48°	3340	130	2800	5000-7600